

## 回転板・押出式 塵芥収集車

### 架装物解体マニュアル

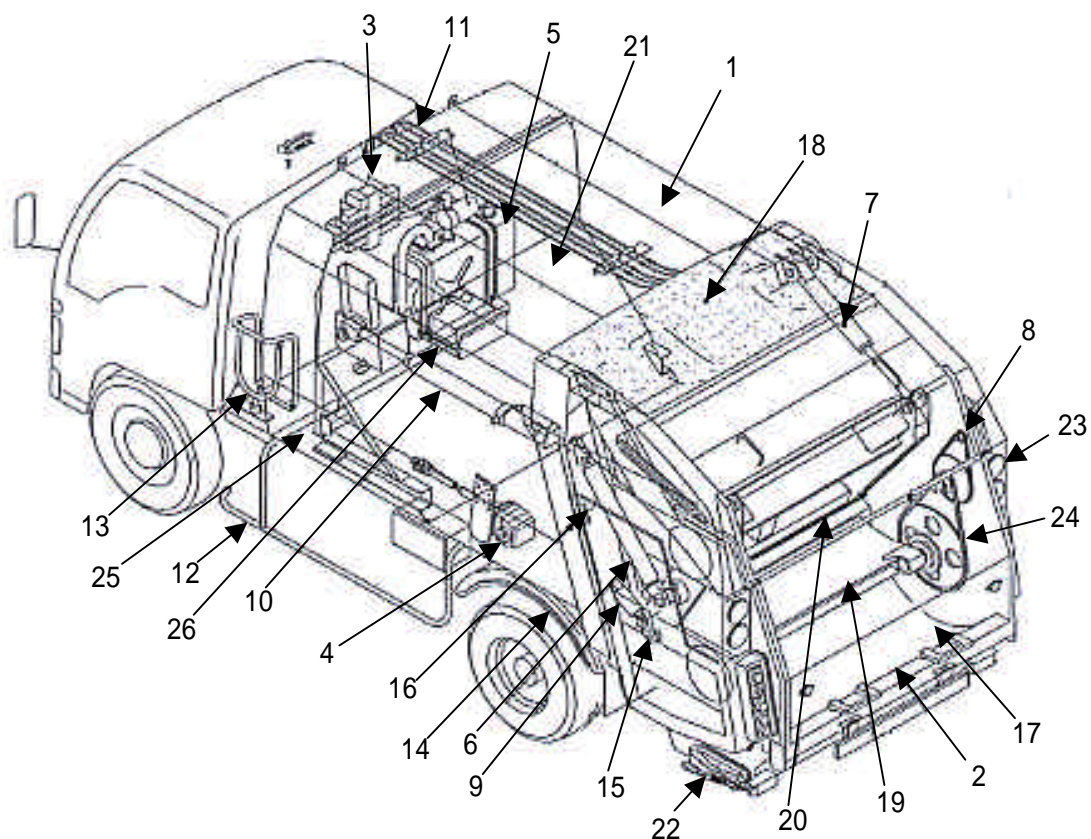
本解体マニュアルは一般的な解体例を示します。  
本解体マニュアルに掲載された図は、一般的な例を示し実体と異なる場合があります。

平成16年4月1日

警告・危険事項

- 1) 挟まれる恐れがあるため、ダンブしたボデーやテールゲートの下に入り込まないで下さい。
- 2) 火災の恐れがあるため、可燃物の近くで溶断・切断等の作業を行わないで下さい。

品目番号	品目名	解体方法	注意事項
	事前処理	ボデー・テールゲート内の積込物を廃棄し、清掃して下さい。	焼却場等の指定の場所で廃棄して下さい。
	事前処理	主要な外装部品を取り外して下さい。	
	事前処理	作動油タンク内の作動油を抜いて下さい。	作動油を抜き取る際は、屋根のある所で行って下さい。作動油のこぼれに注意して下さい。
1	ボデー	付属部品を取外した後、溶断、切断等により、裁断し分別して下さい。	車両からボデーを降ろす際、クレーン等を使用し安全に注意して下さい。切断フューム、粉塵等に注意して下さい。
2	テールゲート	付属部品を取外した後、溶断、切断等により、裁断し分別して下さい。	ボデーからテールゲートを外す際、クレーン等を使用し安全に注意して下さい。切断フューム、粉塵等に注意して下さい。
3	コントロールバルブ	内部残油を抜いて、金属類と樹脂類に分別して下さい。	オイルパン等を用意し、ドレン等から内部残油を抜いて下さい。作動油のこぼれに注意して下さい。
4	ポンプ	内部残油を抜いて、金属類と樹脂類に分別して下さい。	オイルパン等を用意し、ドレン等から内部残油を抜いて下さい。作動油のこぼれに注意して下さい。
5	オイルタンク	内部残油を抜いて、金属類と樹脂類に分別して下さい。	オイルパン等を用意し、ドレン等から内部残油を抜いて下さい。作動油のこぼれに注意して下さい。
6	リフトシリンダ	内部残油を抜いて、金属類と樹脂類に分別して下さい。	オイルパン等を用意し、ドレン等から内部残油を抜いて下さい。作動油のこぼれに注意して下さい。
7	プッシュシリンダ	内部残油を抜いて、金属類と樹脂類に分別して下さい。	オイルパン等を用意し、ドレン等から内部残油を抜いて下さい。作動油のこぼれに注意して下さい。
8	油圧モータ	内部残油を抜いて、金属類と樹脂類に分別して下さい。	オイルパン等を用意し、ドレン等から内部残油を抜いて下さい。作動油のこぼれに注意して下さい。
9	ロックシリンダ	内部残油を抜いて、金属類と樹脂類に分別して下さい。	オイルパン等を用意し、ドレン等から内部残油を抜いて下さい。作動油のこぼれに注意して下さい。
10	エジェクションシリンダ	内部残油を抜いて、金属類と樹脂類に分別して下さい。	オイルパン等を用意し、ドレン等から内部残油を抜いて下さい。作動油のこぼれに注意して下さい。
11	パイピング	内部残油を抜いて、金属類と樹脂類に分別して下さい。	オイルパン等を用意し、ドレン等から内部残油を抜いて下さい。作動油のこぼれに注意して下さい。
12	サイドガード	溶断、切断により裁断して下さい。	
13	スペアタイヤキャリア	溶断、切断により裁断して下さい。	
14	フェンダ	溶断、切断により裁断し、材質により分別して下さい。	
15	テールゲートロック	溶断、切断により裁断して下さい。	
16	テールゲートカバー	金属類と樹脂類に分別して下さい。	
17	スライドカバー	取り外し分別して下さい。	
18	ルーフカバー	金属類とキャンバスシートに分別して下さい。	
19	回転板	溶断、切断により裁断して下さい。	
20	押込板	溶断、切断により裁断して下さい。	
21	エジェクションプレート	付属部品を取外した後、溶断、切断等により、裁断し分別して下さい。	
22	回転板駆動部	取り外し分別して下さい。	
23	テールランプ	金属類、ゴム類、樹脂類に分別して下さい。	
24	アクセルコントロール	金属類、ゴム類、樹脂類に分別して下さい。	
25	汚水タンクフタ	金属類とゴム類に分別して下さい。	
26	電装品	金属類と配線類、樹脂類に分別して下さい。特に制御ボックスは蓋をあけて中の部品を分別して下さい。	主配線はシャシ側にまたがって配策されている為、切り離して下さい。



本名称は一般的な取付け例を示した一例であり、具体的な取付け部品は車両毎に異なる場合があります。

品目表

番号	品目名称	番号	品目名称
1	ボデー	14	フェンダ
2	テールゲート	15	テールゲートロック
3	コントロールバルブ	16	テールゲートカバー
4	ポンプ	17	スライドカバー
5	オイルタンク	18	ルーフカバー
6	リフトシリンダ	19	回転板
7	プッシュシリンダ	20	押出板
8	油圧モータ	21	エジェクションプレート
9	ロックシリンダ	22	汚水タンクフタ
10	エジェクションプレート	23	テールランプ
11	パイピング	24	回転板駆動部
12	サイドガード	25	アクセルコントロール
13	スペアタイヤキャリア	26	電装部品