

チップングロータリープレス車

FUJICAR

Environmental Systems & Engineering
for Sustainable Development



APLSTAR

アプラスター

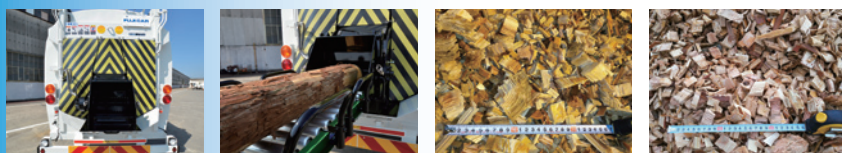
破 碎 → 収 集 → 運 搬

この一台で完了!!



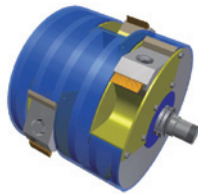
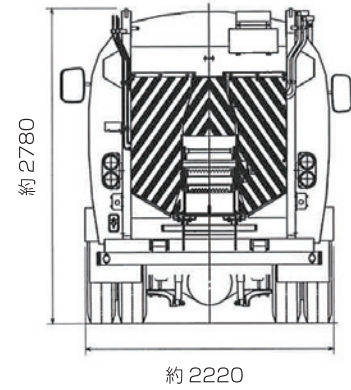
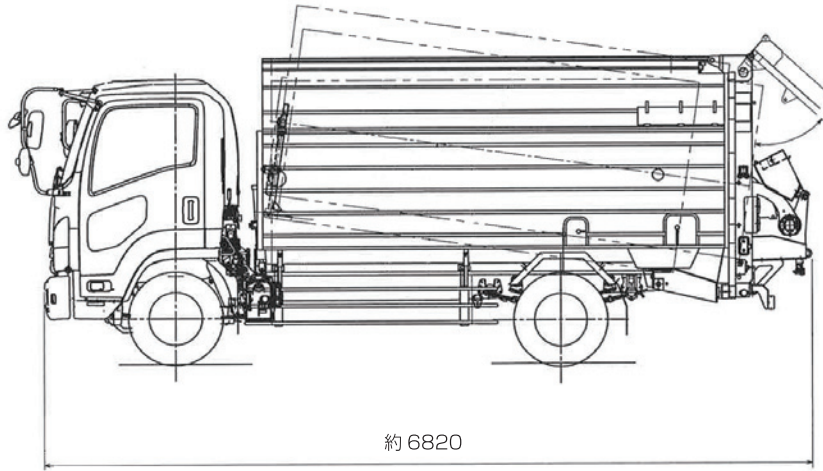
仕 様

チップサイズ	約 3~5cm
投入口	φ195mm
ローター回転数	700~800rpm (破碎)
ローラー回転数	30~33rpm (送り)
刃数	回転刃 5 枚、固定刃 1 枚
積載量	約 3500~3700kg
荷箱容積	8.1 m ³
荷箱回転数	約 8rpm
排出方式	8° ダンプ荷箱回転式
排出時間	約 3分~4分
投入地上高	約 1100mm



富士車輜株式会社

チップングロータープレス【アプラスター】



破碎機構造

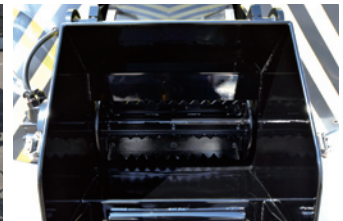
回転刃5枚 + 固定刃1枚

車輛主要仕様

全長	約 6820 mm
全幅	約 2220 mm
全高	約 2780 mm
総重量	約 11000 kg

技術協力：富士鋼業株式会社

※上記仕様はさらに改良を加えるため、予告なく変更する場合がありますので、ご了承ください。



□一夕部
技術協力：富士鋼業株式会社

富士車輛株式会社

<https://www.fujicar.com>

- 本社／工場 〒524-0034 滋賀県守山市千代町13番地1
TEL 077-583-1235(代) FAX 077-582-8805
- 東京支店 〒140-0001 東京都品川区北品川1丁目1-11 第3小池ビル2F
TEL 03-6402-4184 FAX 03-6402-4185
- 大阪支店 〒532-0003 大阪市淀川区宮原2丁目14-10 中尾ロイヤルビル8F
TEL 06-6394-4100 FAX 06-6394-4102
- 東京営業所 〒125-0041 東京都葛飾区東金町7-21-14
TEL 03-3607-3196 FAX 03-3627-6624
- 福岡営業所 〒812-0064 福岡市東区松田3-7-30
TEL 092-622-1758 FAX 092-622-1415



ISO 9001 全社認証取得



ISO 14001 全社認証取得



ISO 45001 全社認証取得