

CUTICK

— キュティック —

- あらゆる木材、竹のチップ化が可能
- 大型物入れ & コーン立てを新装備 安全対策装備
- 投入部安全カバーを標準装備 安全対策装備
- 特許取得済



乾燥杉



桜



松



竹

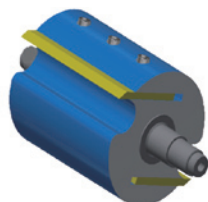
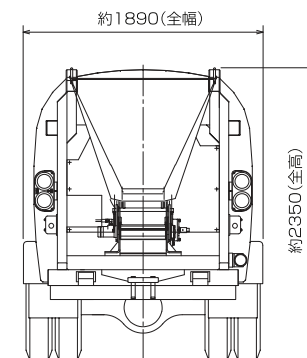
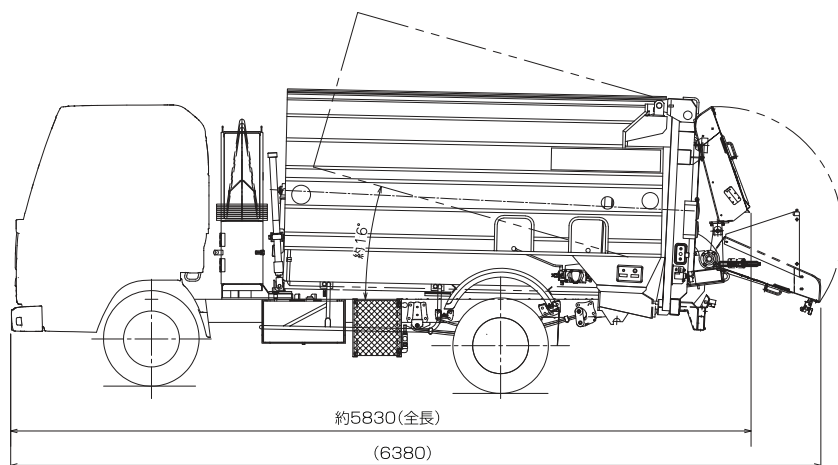


仕様

- チップサイズ : 約 2~5cm
- 投入口 : ϕ 150mm (ガイド使用時 ϕ 120mm)
- ローター回転数 : 1100~1300rpm (破碎)
- ローラー回転数 : 90~100rpm (送り)
- 刃数 : 回転刃 2 枚、固定刃 1 枚
- 積載量 : 約 1600~1900kg
- 荷箱容積 : 3.9 m³ [500L]
- 荷箱回転数 : 5rpm
- 排出方式 : 16° ダンプ荷箱回転式
- 排出時間 : 約 2 分
- 投入地上高 : 約 750mm

CHIPPING ROTARY PRESS

チップングロータリープレス



破碎機構造

回転刃2枚 + 固定刃1枚

車輛主要仕様 (3t シャシ仕様)

全長	約 5830 mm
全幅	約 1890 mm
全高	約 2350 mm
総重量	約 6950 kg

※上記仕様はさらに改良を加えるため、予告なく変更する場合がありますので、ご了承ください。



富士車輛株式会社

<https://www.fujicar.com>

- 本社/工場 〒524-0034 滋賀県守山市千代町13番地1
TEL 077-583-1235(代) FAX 077-582-8805
- 東京支店 〒140-0001 東京都品川区北品川1丁目1-11 第3小池ビル2F
TEL 03-6402-4184 FAX 03-6402-4185
- 大阪支店 〒532-0003 大阪市淀川区宮原2丁目14-10 中尾ロイヤルビル8F
TEL 06-6394-4100 FAX 06-6394-4102
- 東京営業所 〒125-0041 東京都葛飾区東金町7-21-14
TEL 03-3607-3196 FAX 03-3627-6624
- 福岡営業所 〒812-0064 福岡市東区松田3-7-30
TEL 092-622-1748 FAX 092-622-1415



ISO 9001 全社認証取得



ISO 14001 全社認証取得



ISO 45001 全社認証取得