

ロータリードラムで圧縮貯留。省スペースで衛生的なゴミ貯留システムです。



● ロータリードラムの寸法表

ドラム容量 (M ³)		4	6	8	10	12	14	15	17	19	21	23	
寸法表	A (全長・mm)	3830	4360	5030	5700	6230	7030	6590	7130	7660	8190	8730	
	B (全巾・mm)	2340						2600					
	C (全高・mm)	3040						3110					
	D (室内巾・mm)	3700						3860					
	E (投入スペース)	後投入型：1200以上						反転型：3000以上					
諸元表	F (動荷重・kN)	26.7	32.9	39.4	45.9	52.2	58.9	64.0	70.5	77.0	83.5	90.0	
	G (動荷重・kN)	30.4	36.6	43.2	49.6	55.9	62.7	70.9	77.4	83.9	90.4	96.9	
	圧縮率	1.5											

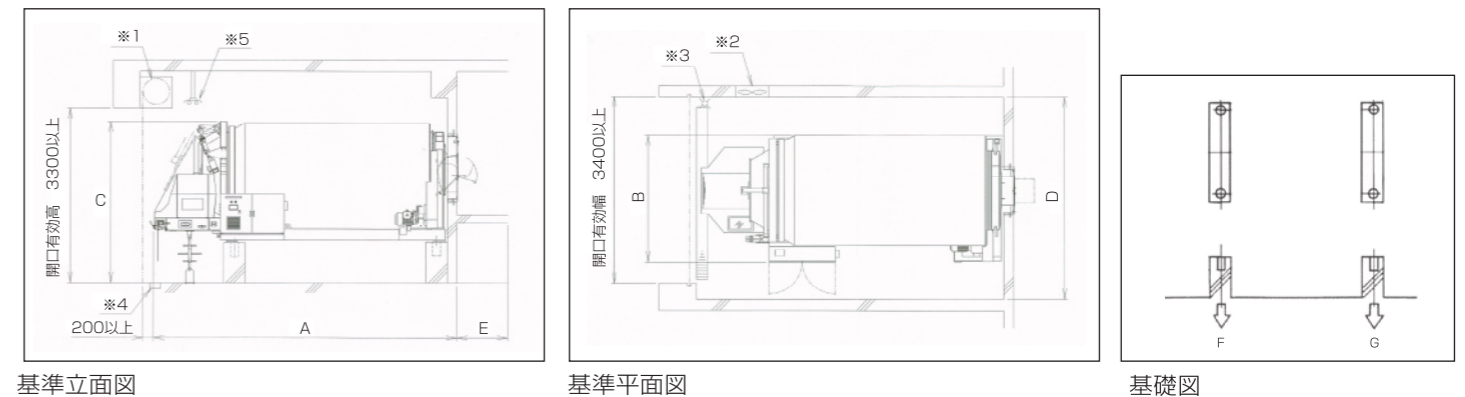
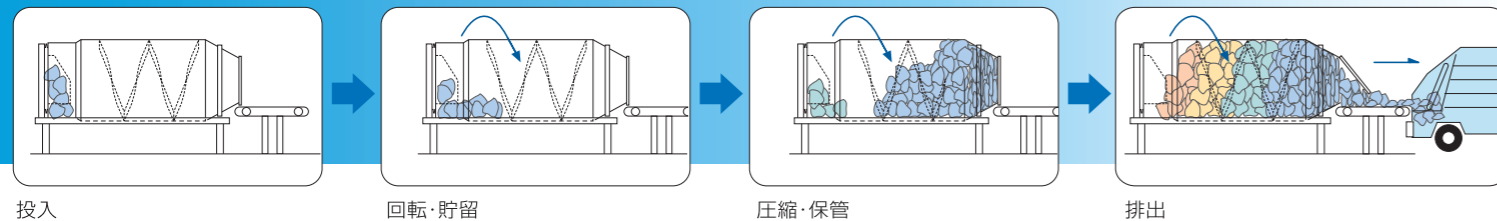
■ドラム容量は4m³から最大30m³まで1m³ごとに取り揃えております。 ■上記数値はコンベヤ平行型を示す。

■この諸元は改良のため予告なく変更する事があります。

● ロータリードラム設置メリット

- 24時間いつでも時間を気にせずごみを捨てる事が出来ます。
- ごみが入目につかず、ごみ置場の美観が向上します。
- 密閉構造のため動物等によるごみの飛散がなく、衛生的です。
- 容量を2/3に圧縮して貯留するため、ステーション方式に比べて省スペースで大量のごみを保管できます。
- ワンタッチでごみに触れることなく自動的にごみ収集車へ排出される為、収集の作業が大幅に軽減されます。

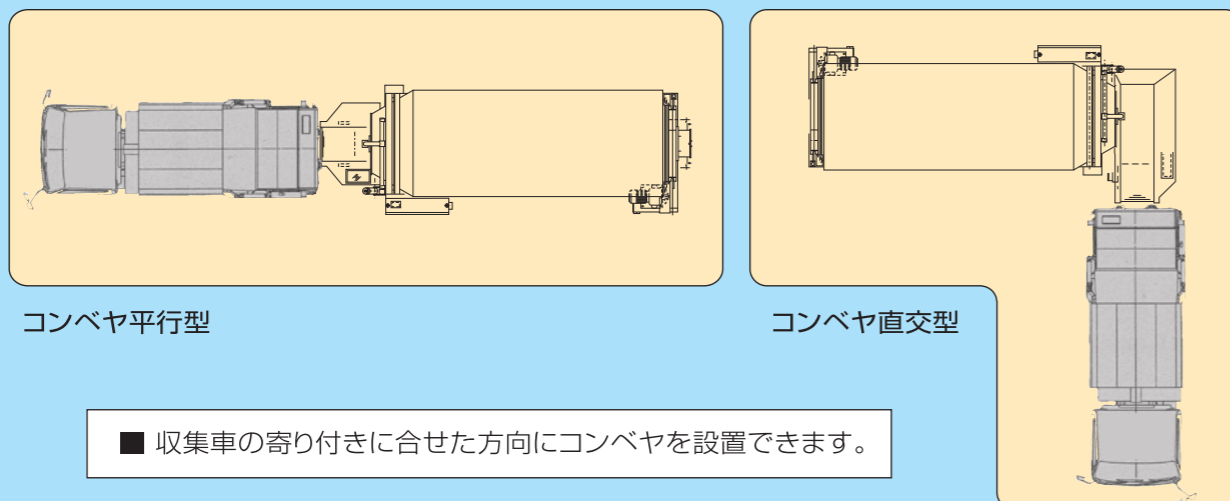
● ゴミの流れ



■ ドラム設置にあたっては以下の付帯設備もご計画下さい。

- ※1 シャッター ※2 換気扇 ※3 水道栓 ※4 排水溝 ※5 室内証明設備 ※6 100Vコンセント

排出方向パターン



■ 収集車の寄り付きに合せた方向にコンベヤを設置できます。

投入方式パターン

