



チップングロータリープレス車

2ton

せんでい枝葉の粉碎処理等、緑のリサイクルに貢献
草や枝葉等の収集運搬処理も可能



リサイクル新時代に、
たのもしい助っ人!

特徴

チップング処理

- 枝払いやトラック積込作業が不要
- 現場で直接、高速粉碎処理
- 減容運搬（2tonトラック約3台相当）
- 粉碎物形状からリサイクル利用に最適
- 処理能力 約700kg/h（約2㎡）
- 粉碎能力 幹径 約φ8cm
- 粉碎後のチップの大きさ 約2cm

草等の収集処理

- 積込時は連続投入、排出時はほぐしながら自動排出

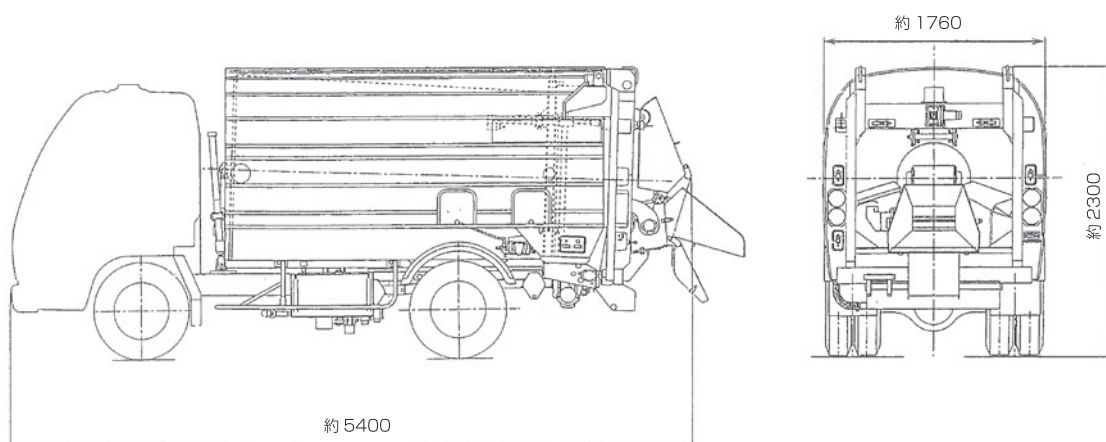
その他

- 小型でコンパクト、こまわりがきく
- 粉碎機を容易に格納、又は取外し可



CHIPPING ROTARY PRESS

チップングロータリープレス(2ton車)



車輛主要仕様 (2t シャシ架装)

全長	約 5400 mm
全幅	約 1760 mm
全高	約 2300 mm
荷箱容量	4.0 m ³
最大積載量	1400~1600 kg
投入地上高	約 1000 mm
ドラム回転数	約 4rpm

粉碎機仕様

ローター寸法	φ320 mm~L350 mm
歯数	2枚
歯幅	350 mm
ローター回転数	最高 1300rpm

※上記仕様はさらに改良を加えるため、予告なく変更する場合がありますので、ご了承ください。



富士車輛株式会社

[http:// www.fujicar.com](http://www.fujicar.com)



ISO 9001 全社認証取得



ISO 14001 本社認証取得



OHSAS 18001 本社認証取得