

# NEW

## チップングロータリープレス車

# FUJICAR

Environmental Systems & Engineering  
for Sustainable Development



# APLSTAR アプラスター

破 碎 → 収 集 → 運 搬

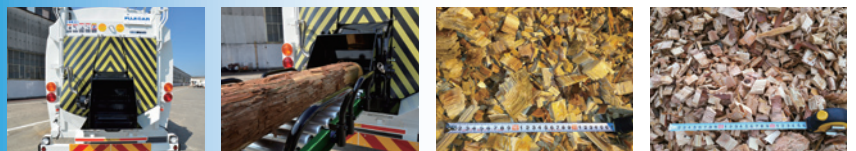
この一台で完了!!

運搬能力  
大幅 UP!  
8m<sup>3</sup>



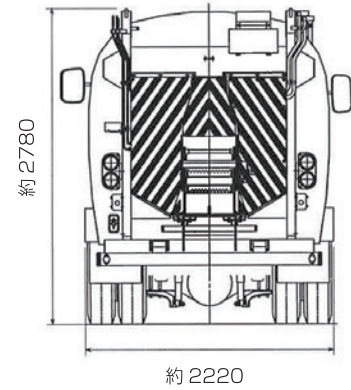
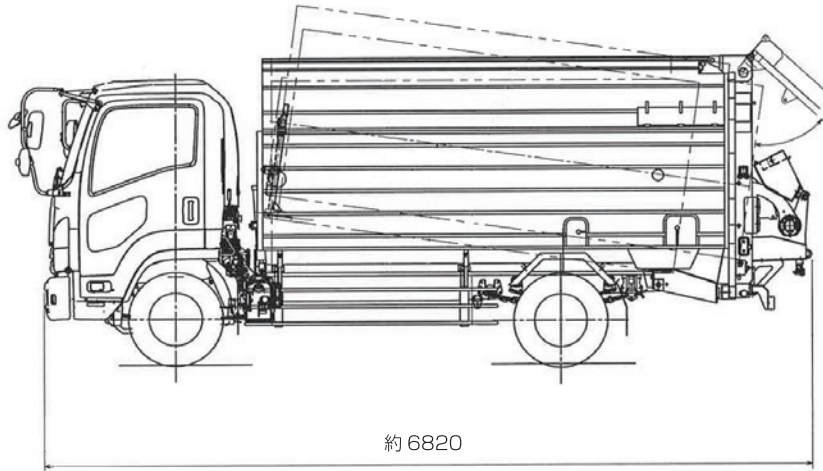
### 仕 様

処理能力 / 時間	約 1400kg (4 m <sup>3</sup> ) 1hあたり
チップサイズ	約 3~5cm
投入口	φ195mm
ローター回転数	700~800rpm (破碎)
ローラー回転数	30~33rpm (投入)
刃数	回転刃 5 枚、固定刃 1 枚
積載量	約 3500~3700kg
荷箱リューベ数	8.1 m <sup>3</sup>
荷箱回転数	約 8rpm
排出方式	8° ダンプ荷箱回転式
排出時間	約 3分~4分
投入地上高	約 1100mm



富士車輜株式会社

# チッピングロータリープレス【アプラスター】

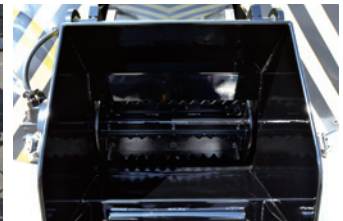


## 車輛主要仕様

全長	約 6820 mm
全幅	約 2220 mm
全高	約 2780 mm

技術協力：富士鋼業株式会社

※上記仕様はさらに改良を加えるため、予告なく変更する場合がありますので、ご了承ください。



ロータ部  
技術協力：富士鋼業株式会社

**富士車輛株式会社**

[http:// www.fujicar.com](http://www.fujicar.com)

- 本社／工場 〒524-0034 滋賀県守山市千代町13番地1  
TEL 077-583-1235(代) FAX 077-582-8805
- 東京支店 〒105-0011 東京都港区芝公園2-4-1 芝パークビルA-10F  
TEL 03-6402-4184 FAX 03-6402-4185
- 大阪支店 〒532-0003 大阪市淀川区宮原2丁目14-10 中尾ロイヤルビル8F  
TEL 06-6394-4100 FAX 06-6394-4102
- 東京営業所 〒125-0041 東京都葛飾区東金町7-21-14  
TEL 03-3607-3196 FAX 03-3627-6624
- 福岡営業所 〒812-0064 福岡市東区松田3-7-30  
TEL 092-622-1758 FAX 092-622-1415



ISO 9001 本社認証取得



ISO 14001 本社認証取得



ISO 45001 本社認証取得