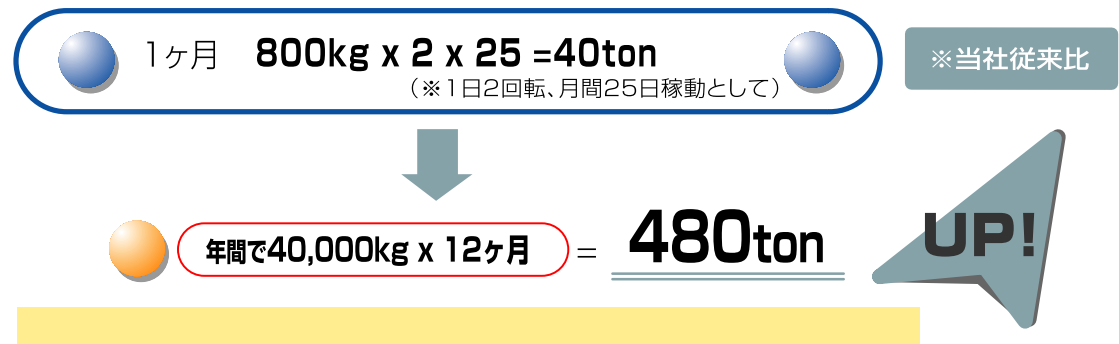


Merit

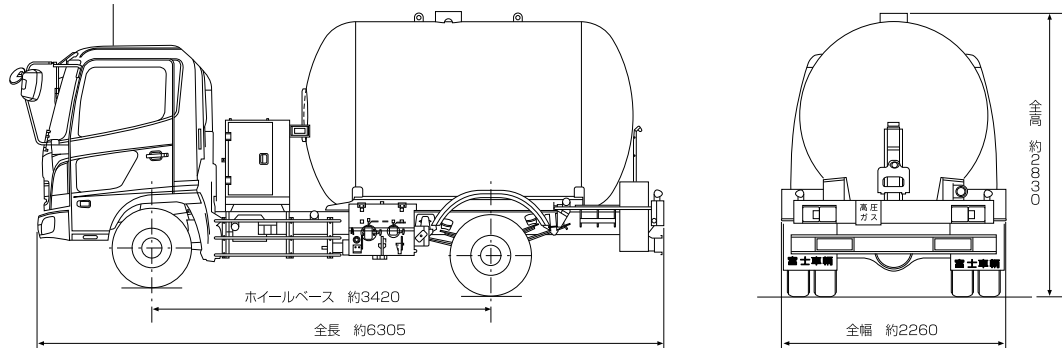


FUJI HOSE-ONE

Compact

積載量 3.5t/5t車ベース

NEW FH035S



FH035S

型式	FH035S
シャシ駆動方式	2WD
シャシ種類	5t車ベース
積載量	3.5t
全長	約6305mm
全高	約2830mm
全幅	約2260mm



※詳細仕様及び申請業務等のお問い合わせは、下記事業所までお気軽にご連絡下さい。

富士車輛株式会社

[http:// www.fujicar.com](http://www.fujicar.com)

- 本社 / 滋賀工場 〒524-0034 滋賀県守山市千代町13番地1
TEL(077)583-1235 (代) / FAX(077)583-1245
- 車輛営業本部 〒125-0041 東京都葛飾区東金町7-21-14
TEL(03)3607-3218 / FAX(03)3627-3016
- 大阪 〒532-0027 大阪市淀川区田川3丁目10-2
TEL(06)6838-9410 / FAX(06)6838-9413
- 名古屋営業所 〒458-0801 名古屋市緑区鳴海町字母呂後59
TEL(052)621-6900 / FAX(052)622-8901
- 福岡営業所 〒812-0064 福岡市東区松田3-7-30
TEL(092)622-1758 / FAX(092)622-1415
- サービス部 東京 TEL(03)5687-1211 / FAX(03)5687-3100
大阪 TEL(06)6838-9411 / FAX(06)6838-9413
名古屋 TEL(052)621-9119 / FAX(052)622-8901
滋賀 TEL(077)503-3500 / FAX(077)583-5259
福岡 TEL(092)622-1758 / FAX(092)622-1415

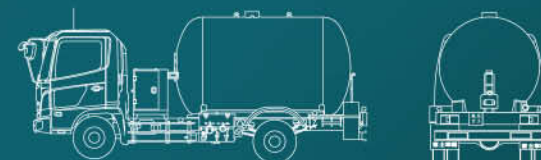


ISO 9001 全社認証取得 ISO 14001 本社認証取得 OHSAS 18001 本社認証取得

※仕様は予告なく変更される場合があります。

お問い合わせ先

環境対応用紙を使用しています



業界最大積載量
3.5ton
 5ton車ベース

国内唯一の3.5ton車を開発。作業能率を追究し、「安全」と「コストの省力化」を実現するハイエンドモデル。

FUJICAR

FH035S

業界最大積載量
3.5ton
5ton車ベース

自動検知装置

- ガス漏れ検知
- 流量計による空検知
- 異常衝撃検知
- 開閉検知（リミットスイッチ）

誤発進防止装置

- ホース格納確認（リミットスイッチ）
- サイドブレーキセンサー



液晶バックモニター

- 安全確認をより正確に行えます。（カラーモニターでより見易くなりました）



モデルチェンジ



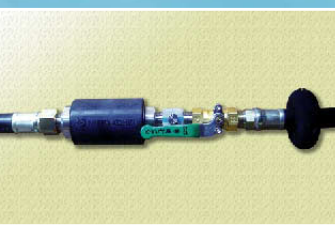
インターロック制御盤

- 容積比70%（当社比）と小さく、液晶タッチパネルは操作が簡単で見やすくなりました。（カラータッチパネル※写真上）
- 操作状況に応じて画面の向きをフレキシブルに変えられます。（台座から取外しができます。※写真上）



高性能小型リモコン

（無線にて作業効率を高めます。※写真上）



安全継手

- 安全継手に元バルブ、フロープラグを装備することにより安全継手が万が一外れた場合でも簡単に復旧できます。



液面計

- デジタル表示で積載量が一目でわかります。上、下限設定アラーム装備。（設定変更の前提は安全上なし）



バルブボックス

- シンプルかつコンパクトにし、安全性と操作性を追求しました。



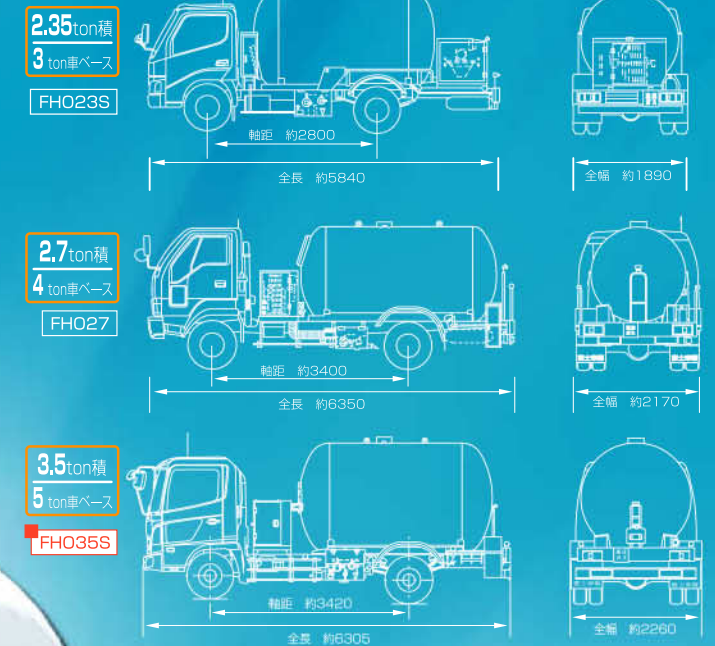
ホースケース

- 充てん操作に必要な計器類をホースボックスに集約しました。



流量計 / 熱交換器

- 液送ポンプ運転前から計量可能



4ton車ベース車と同サイズで3.5tonの積載量を確保

新安全基準

- **強力無線**
障害物に強い仕様
- **現場操作ボタン**
リモコン故障時でも充填作業可能
- **緊急停止装置**
充填モードに切替時から作動
- **液送ポンプ**
増速機付ポンプの採用により充填時騒音のさらなる低減を実現

※ 中型免許が必要です。
※ 充填作業者免許の他に高圧ガス移動監視者または丙種化学（液化石油ガス）以上の免許が必要です。
※ 進入路に規制がございます。

【バランス】 — 安全と更なる能率を追求。